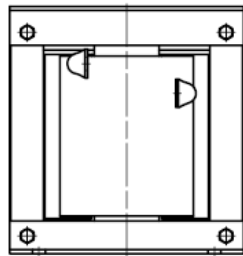


# 左尾電機の標準リアクトル

UL絶縁システム(class180)対応！！<sup>1</sup>  
ヒステリシス損・渦電流損低減にて小型化・低価格が実現！！<sup>2</sup>

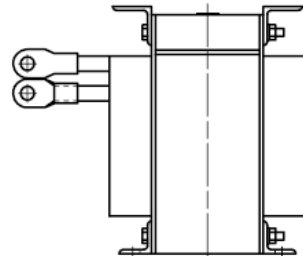
<参考図> <sup>3</sup>



直流リアクトル

200V級(0.4kW ~ 110kW) 400V級(0.4kW ~ 630kW)

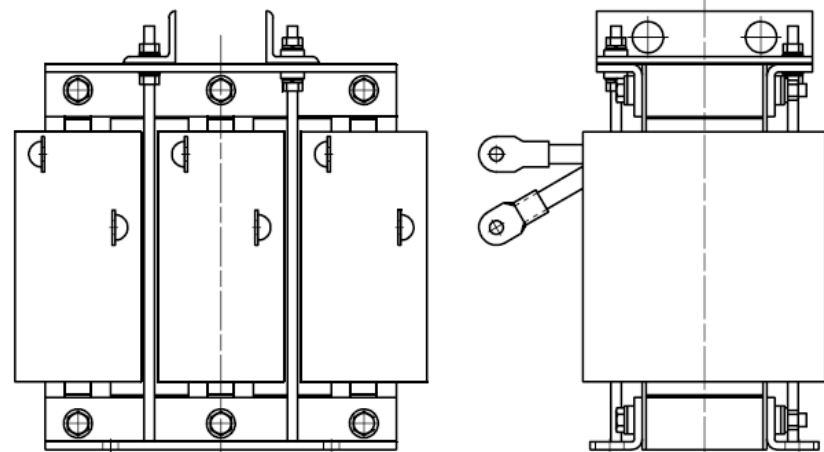
設定: 三相全波6f 4%



三相交流リアクトル

200V級(0.4kW ~ 110kW) 400V級(0.4kW ~ 710kW)

設定: キャリア周波2.5kHz 10%



- 1 UL絶縁システム対応品はオプションです。
- 2 体積約25%減 当社比 (三相交流リアクトル中・大容量製品)
- 3 容量により構造が異なります。別紙外形図をご参照ください。
- 4 ご仕様により適用できない場合がありますので詳しくはお問い合わせください。
- 5 改良・改善の為、外形は予告無しに変更することがあります。

ご相談窓口 … 営業部 TEL:0930-23-1676

FAX:0930-23-7088

e-mail: eigyou@saodenki.com